

Pompy zatapialne wykonane całości ze stali nierdzewnej AISI 304, do wody zanieczyszczonej przeznaczone do opróżniania zbiorników oraz zalanych pomieszczeń, atrakcji wodnych typu kaskady i oczka itp. Zastosowane w standardzie mechaniczne uszczelnienie wału gwarantuje dużą niezawodność urządzenia.

Dostępne wersje z lub bez wyłącznika pływakowego.



#### SPECYFIKACJA

- Maksymalna temperatura wody: 50°C
- Maksymalna głębokość zatopienia: 5 m
- Maksymalna średnica zanieczyszczeń: 10 mm  
20 mm dla wersji VOX

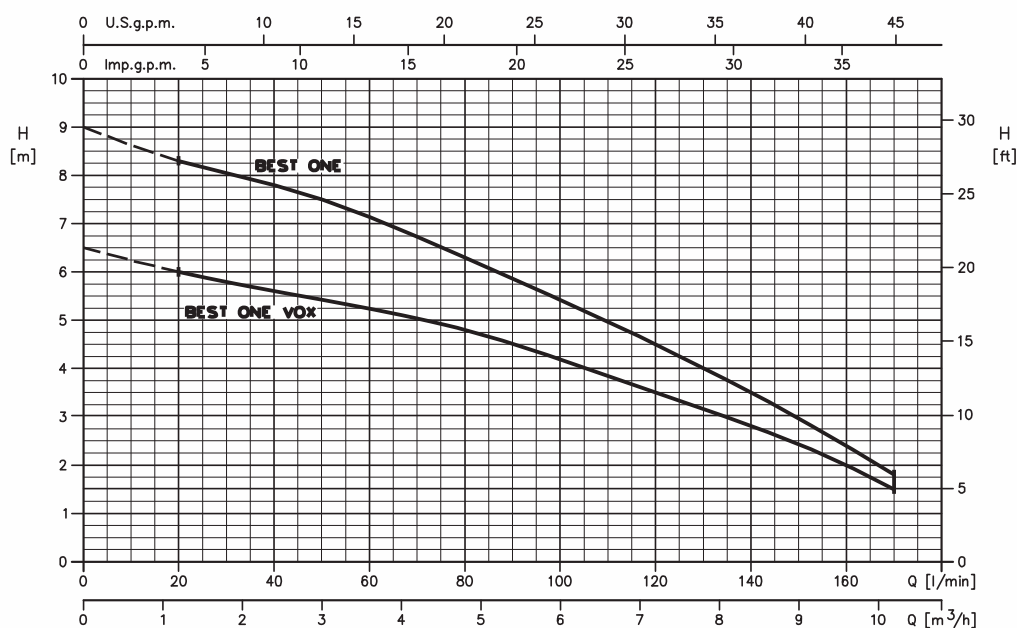
#### MATERIAŁY

- Zewnętrzny płaszcz obudowa silnika, kosz ssawny, wirnik oraz pokrywa kablowa: stal nierdzewna AISI 304
- Wał pompy: stal AISI 303 + tulejka ceramiczna
- Uszczelnienie mechaniczne wału: C/ceramika/NBR

#### DANE TECHNICZNE

- 2 – biegunowy silnik suchy
- Klasa izolacji F
- Stopień ochrony IP 68
- Zasilanie: 1~230V  $\pm 10\%$ , 50 Hz  
3~400V,  $\pm 10\%$ , 50 Hz
- Króciec tłoczny: 1"1/4

### CHARAKTERYSTYKI HYDRAULICZNE (w/g ISO 9906 anex A)



#### Producent:

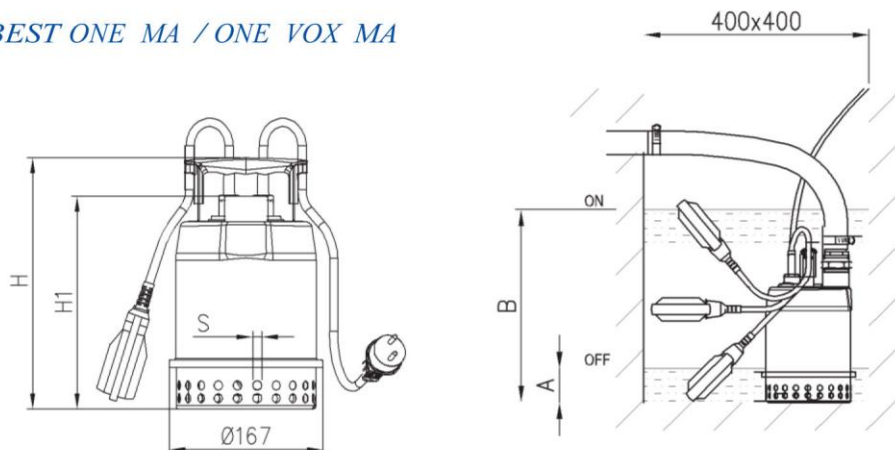
**Ebara Pompy Polska Sp. z o.o.**  
03-828 Warszawa ul. Mińska 63  
Tel. +48 22 33 08 118 Fax. +48 22 33 08 119  
www.ebara.com.pl ebara@ebara.com.pl

#### Dystrybutor:

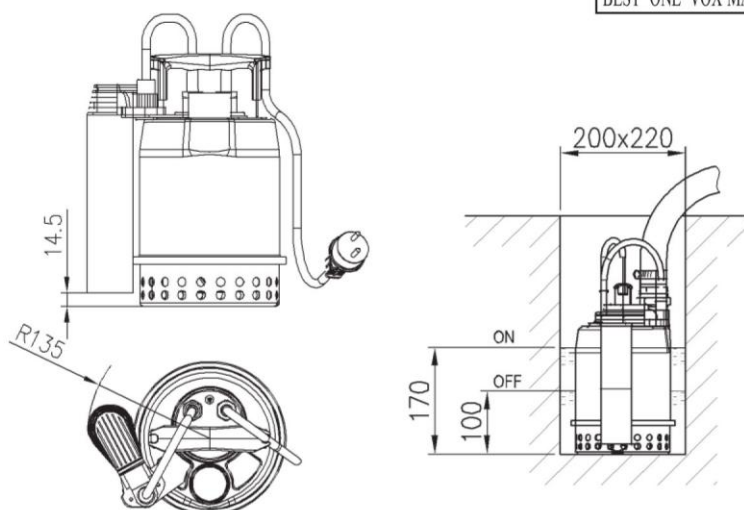
**Zakład Technologii Oczyszczania Ścieków mgr inż. Adam Terlecki**  
60-950 Poznań Osiedle Zwycięstwa 15/46  
tel./fax. +48 61 82 67 697 tel. +48 501 550 927  
www.scieki.com.pl ztos@scieki.com.pl

## WERSJE

### BEST ONE MA / ONE VOX MA



### BEST ONE MS



### TABELA WYMIARÓW

Typ pompy	H1	S
BEST ONE MA	220	10
BEST ONE VOX MA	245	20

### TABELA WYMIARÓW

Typ pompy	Wymiary (mm)			Masa (kg)
	H	H1	S	
BEST ONE	273	231	10	4,3
BEST ONE M	273	231	10	4,4
BEST ONE MA	273	231	10	4,6
BEST ONE MS	273	231	10	4,8
BEST ONE VOX	304	262	20	4,4
BEST ONE VOX M	304	262	20	4,5
BEST ONE VOX MA	304	262	20	4,7

### TABELA DANYCH

Typ pompy		kW	Kondensator		Pobór prądu (A)		Q=Wydajność						
Jednofazowy 230V	Trójfazowy 400V		µF	Vc	Jednofazowy	Trójfazowy	H=Wysokość podnoszenia (m)						
BEST ONE M	BEST ONE	0,25	8	450	2,2	1,1	9,0	8,3	7,8	6,3	4,5	2,4	1,8
BEST ONE VOX M	BEST ONE VOX	0,25	8	450	2,0	1,0	6,5	6,0	5,6	4,8	3,5	2,0	1,5

#### Producent:

**Ebara Pompy Polska Sp. z o.o.**  
 03-828 Warszawa ul. Mińska 63  
 Tel. +48 22 33 08 118 Fax. +48 22 33 08 119  
 www.ebara.com.pl ebara@ebara.com.pl

#### Dystrybutor:

**Zakład Technologii Oczyszczania Ścieków mgr inż. Adam Terlecki**  
 60-950 Poznań Osiedle Zwycięstwa 15/46  
 tel./fax. +48 61 82 67 697 tel. +48 501 550 927  
 www.scieki.com.pl ztos@scieki.com.pl