



BEST ONE

POMPY ZATAPIALNE DO WODY BRUDNEJ ze stali AISI 304

Pompy zatapialne wykonane w całości ze stali nierdzewnej AISI 304, do wody zanieczyszczonej przeznaczone do opróżniania zbiorników oraz zalanych pomieszczeń, atrakcji wodnych typu kaskady i oczka itp. Zastosowane w standardzie mechaniczne uszczelnienie wału gwarantuje dużą niezawodność urządzenia.

Dostępne wersje z lub bez wyłącznika pływakowego.



SPECYFIKACJA

- Maksymalna temperatura wody: 50°C
- Maksymalna głębokość zatopienia: 5 m
- Maksymalna średnica zanieczyszczeń:
10 mm
20 mm dla wersji VOX

MATERIAŁY

- Zewnętrzny płaszcz, obudowa silnika, kosz ssawny, wirnik oraz pokrywa kablowa: stal nierdzewna AISI 304
- Wał pompy: stal AISI 303 + tulejka ceramiczna
- Uszczelnienie mechaniczne wału: C/ceramika/NBR

DANE TECHNICZNE

- 2 – biegunowy silnik suchy
- Klasa izolacji F
- Stopień ochrony IP 68
- Zasilanie: 1~230V $\pm 10\%$, 50 Hz
3~400V, $\pm 10\%$, 50 Hz
- Króciec tłoczny: 1"1/4



BEST ONE

POMPY ZATAPIALNE DO WODY BRUDNEJ ze stali AISI 304

WERSJE

BEST ONE MA / ONE VOX MA

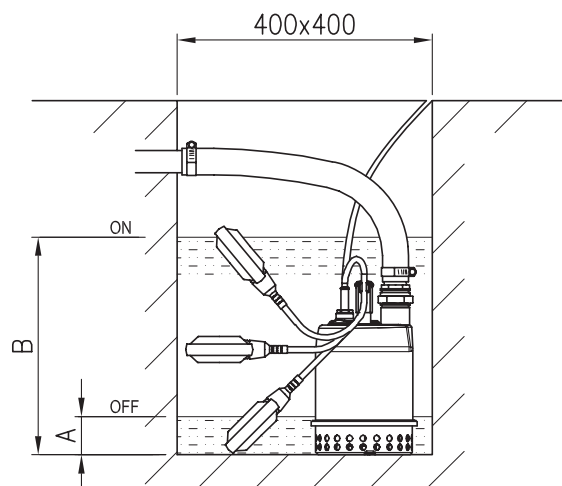
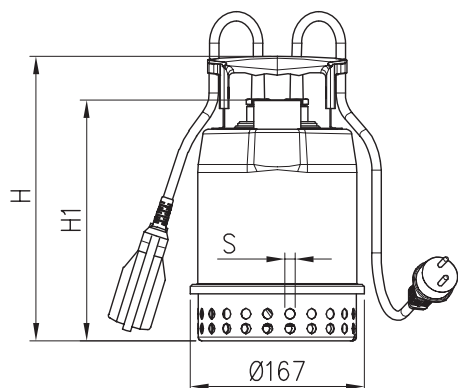


TABELA WYMIARÓW

Typ pompy	H1	S
BEST ONE MA	220	10
BEST ONE VOX MA	245	20

BEST ONE MS

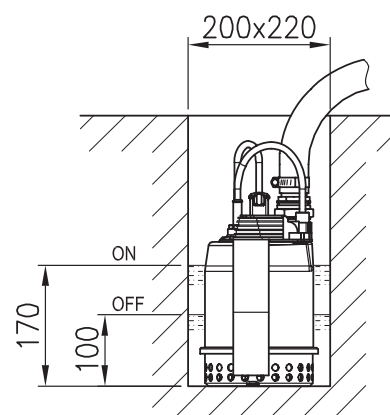
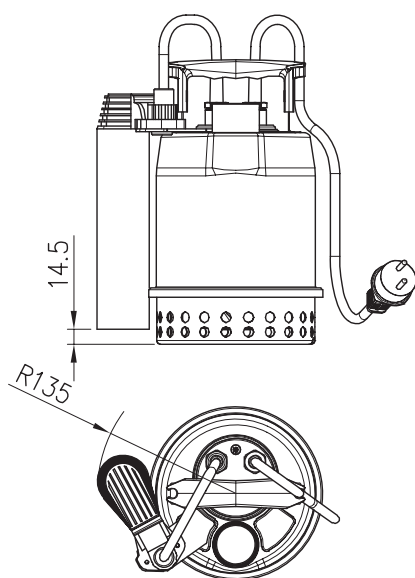


TABELA WYMIARÓW

Typ pompy	Wymiary (mm)			Masa (kg)
	H	H1	S	
BEST ONE	273	231	10	4,3
BEST ONE M	273	231	10	4,4
BEST ONE MA	273	231	10	4,6
BEST ONE MS	273	231	10	4,8
BEST ONE VOX	304	262	20	4,4
BEST ONE VOX M	304	262	20	4,5
BEST ONE VOX MA	304	262	20	4,7



BEST ONE

POMPY ZATAPIALNE DO WODY BRUDNEJ ze stali AISI 304

CHARAKTERYSTYKI HYDRAULICZNE (w/g ISO 9906 anex A)

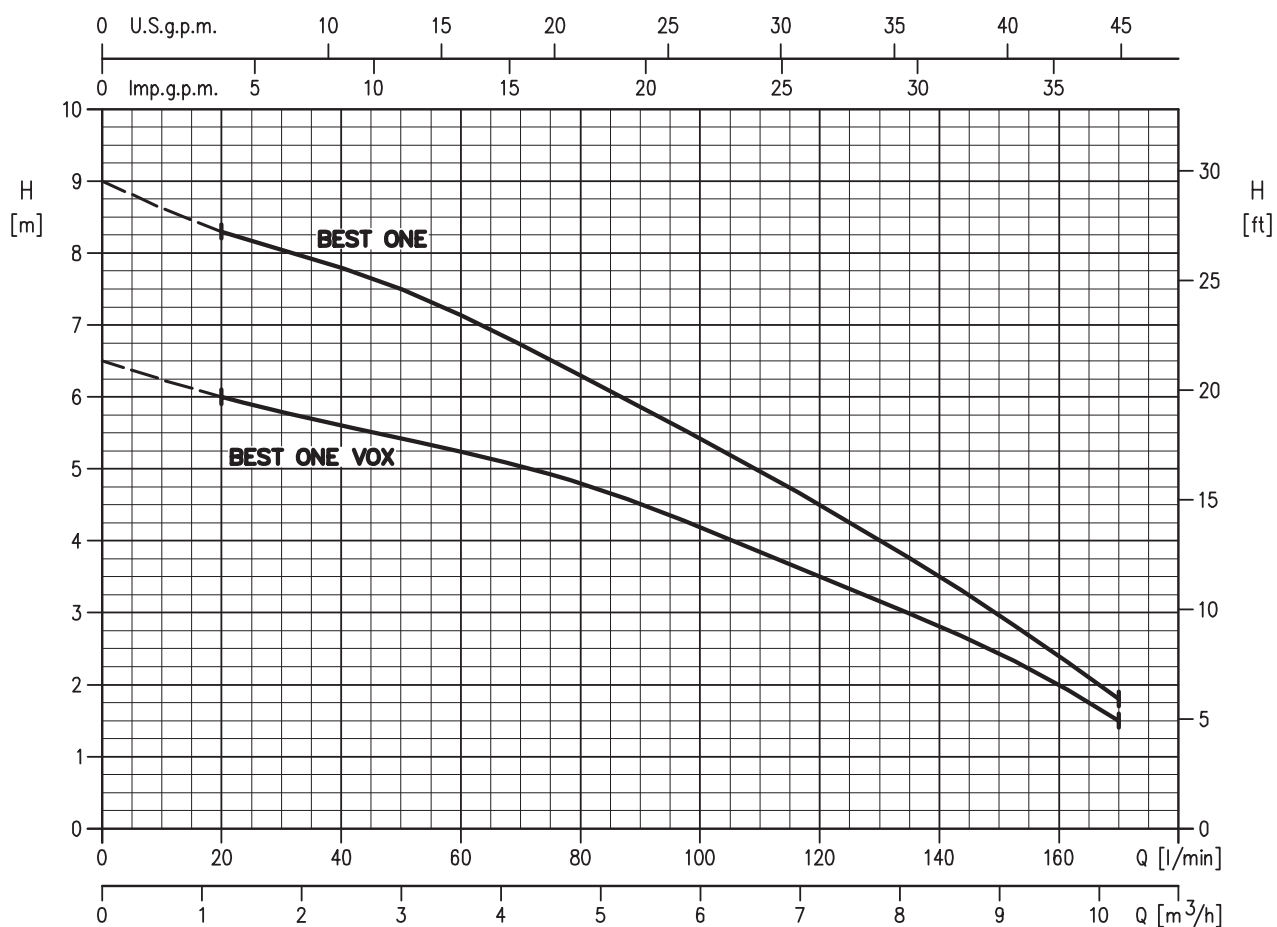


TABELA DANYCH

Typ pompy		kW	Kondensator		Pobór prądu (A)		Q=Wydajność							
Jednofazowy 230V	Trójfazowy 400V		μF	Vc	Jedno- fazowy	Trój- fazowy	l/min	0	20	40	80	120	160	170
							m³/h	0	1,2	2,4	4,8	7,2	9,6	10,2
							H=Wysokość podnoszenia (m)							
BEST ONE M	BEST ONE	0,25	8	450	2,2	1,1	9,0	8,3	7,8	6,3	4,5	2,4	1,8	
BEST ONE VOX M	BEST ONE VOX	0,25	8	450	2,0	1,0	6,5	6,0	5,6	4,8	3,5	2,0	1,5	